

Imię i nazwisko:

Klasa: Data:

Ocena:

Ilość punktów: / 18

Energia i jej źródła

Test sprawdzający

1. Dokończ zdanie: (...../ 1)

Energia to

.....

2. Poniżej wymienione są różne przedmioty. **Podkreśl te z nich, które mogą być źródłem prądu elektrycznego.** (...../2)

bateria • prądnica • akumulator • gniazdko elektryczne

3. Wybierz prawidłowe zakończenie zdania: (...../ 1)

Zbiór elementów (źródła prądu, jego odbiornika i przewodów) tworzących zamkniętą drogę dla przepływającego prądu nazywamy...

A) przewodnikiem prądu

B) przewodzeniem prądu

C) obwodem elektrycznym

D) przewodnikiem elektrycznym

4. Wymień 2 przykłady izolatorów: (...../2)

•

•

5. Poniżej wymienione są różne źródła energii. **Podkreśl te z nich, które możemy zaliczyć do źródeł odnawialnych.** (...../3)

Węgiel kamienny • ropa naftowa • wiatr

słońce • gaz ziemny • woda

6. Wyjaśnij, dlaczego przewody elektryczne zbudowane są z metalu. (...../ 1)

Odpowiedź:

.....

7. Obrazek obok przedstawia etykietę energetyczną.

a) Wyjaśnij, o czym informuje nas taka etykieta. (...../ 1)

Odpowiedź:

.....

b) Która z wymienionych na etykiecie klas energetycznych jest najbardziej przyjazna dla środowiska? **Zakreśl kółkiem wybraną odpowiedź.**

(...../ 1)

A B C D

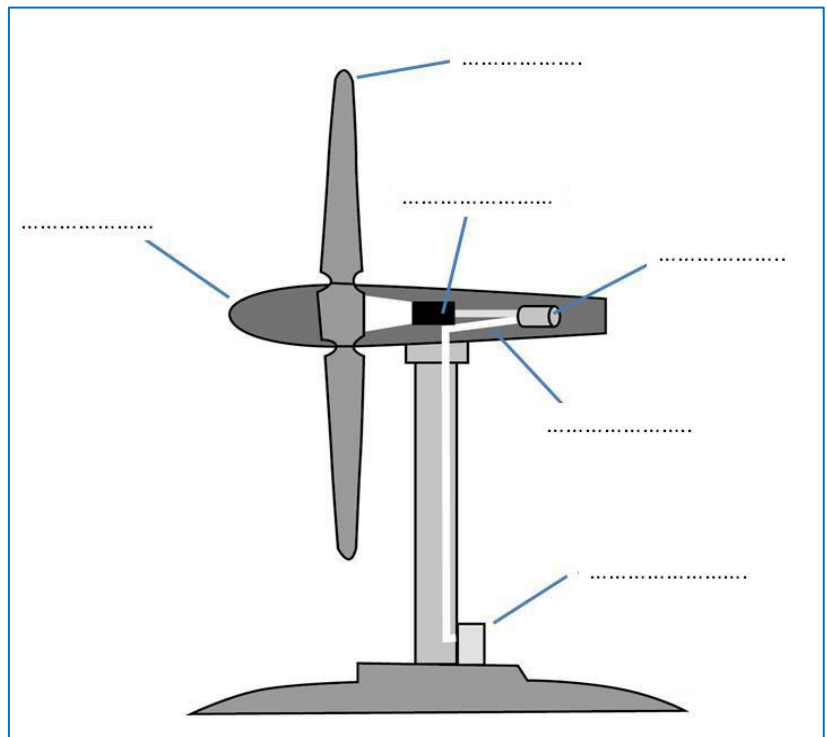
8. Jak nazywamy urządzenie, które przetwarza energię mechaniczną w elektryczną? **Wybierz prawidłową odpowiedź** spośród podanych poniżej. (...../ 1)

- A) silnik
- B) prądnica
- C) turbina
- d) taka przemiana jest niemożliwa



9. Umieszczony obok schemat przedstawia budowę turbiny wiatrowej. W wykropkowane miejsca wpisz nazwy jej elementów, wybierając je z ramki poniżej. (...../3)

- Łopata
- Generator
- Piasta
- Przekładnia
- Transformator
- Wał



10. Wyjaśnij, kogo możemy nazwać inżynierem. (...../ 1)

Odpowiedź:

.....

11. Wybierz prawidłowe zakończenie zdania: {...../ 1}

Zgodnie z metodą naukową zanim zrealizujemy projekt powinniśmy...

A) Sprawdzić jak działa to co właśnie tworzymy

B) Udoskonalić projekt

C) Zaplanować działania

D) Odpowiedzi A i B są dobre.

Brudnopis